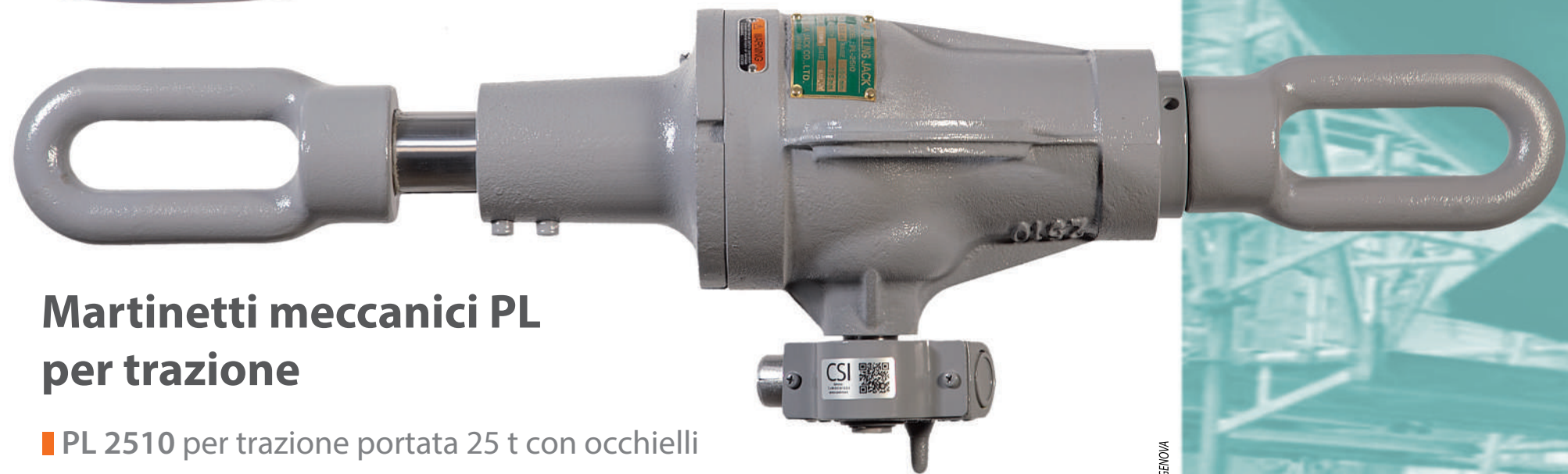




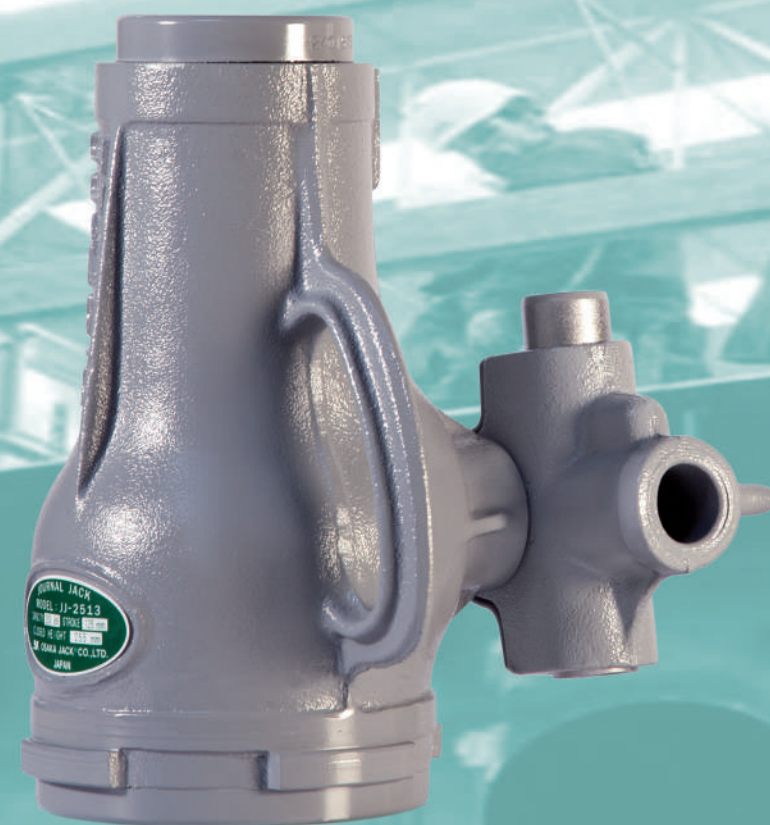
Martinetti meccanici JJ

- Meccanismo a vite autofrenante
- Adatti per essere lasciati sotto carico per lunghi periodi
- Interamente in acciaio
- Impugnatura di trasporto
- Salita e discesa controllata
- Sistema di avvicinamento veloce
- Testina facilmente sostituibile



Martinetti meccanici PL per trazione

- PL 2510 per trazione portata 25 t con occhielli
- Posizionamento o trazionamento blocchi navali, sollevamento linee asse. Pistoni resistenti a gocce di saldatura.



CSI srl
CONSULENZE
SOLLEVAMENTO
INDUSTRIALE

**MARTINETTI
MECCANICI**
sollevamento
e trazione

OSAKA JACK®

**POTENTI
ROBUSTI
AFFIDABILI**

CSI srl
CONSULENZE
SOLLEVAMENTO
INDUSTRIALE

Via Fereggiano, 24 A 16144 Genova GE
Tel+39 010.3013323 - Fax +39 010.0961990
csiadvice.it sollevamentogenova.it
sales@csiadvice.it vendite@sollevamentogenova.it



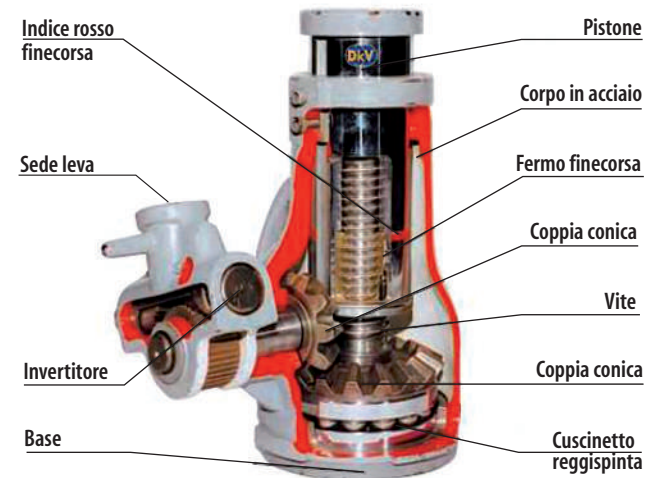
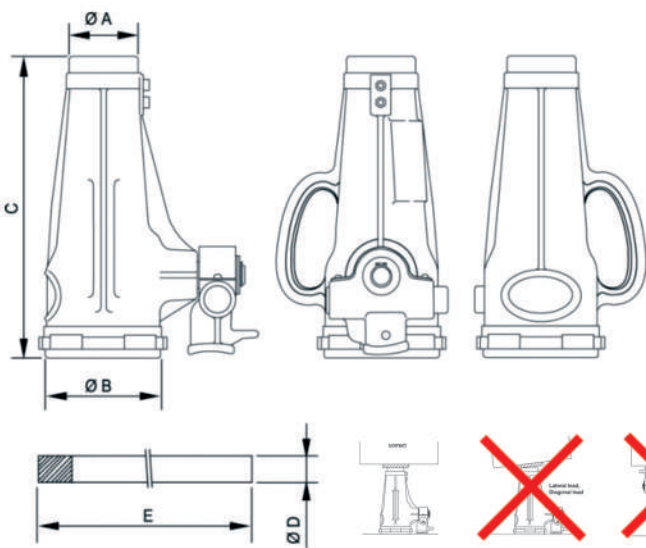


Martinetti meccanici autofrenanti

- corpo in acciaio
- utilizzabili per posizionamento, aggiustaggio, supporto pesanti strutture di carpenteria meccanica, navale.
- posizionamento o sollevamento travature o campate di ponti stradali e ferroviari.
- sollevamento di mezzi ferroviari (a richiesta fornibili appositi accessori)
- sollevamento di siviere, serbatoi
- sollevamento macchine, mezzi pesanti.
- posizionamento o trazionamento blocchi navali, sollevamento linee asse.
- pistoni resistenti a gocce di saldatura.
- a richiesta modelli superleggeri con corpo in alluminio
- leva inclusa, dotati di impugnatura di trasporto.
- Salita e discesa controllata, con cricchetto
- facilmente smontabili e manutenzionabili
- testina facilmente sostituibile.

Martinetti meccanici JJ per sollevamento

Dati tecnici:



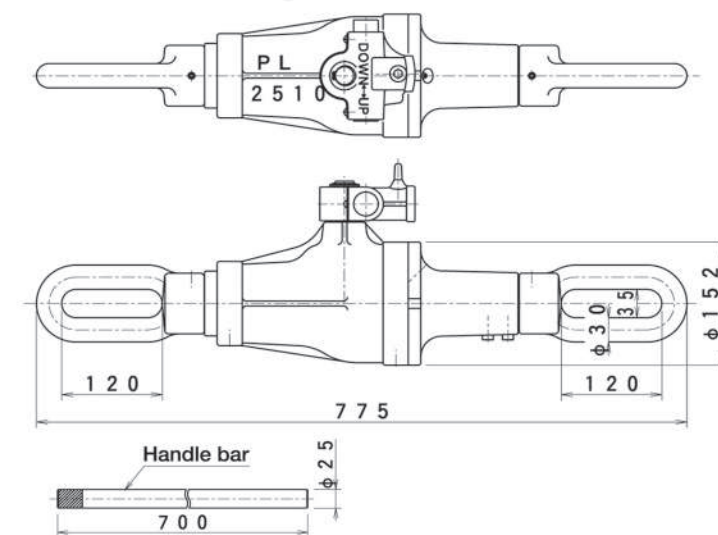
- Meccanismo a vite autofrenante
- Adatti per essere lasciati sotto carico per lunghi periodi.
- Interamente in acciaio
- Impugnatura per il trasporto
- Salita e discesa controllata
- Sistema di avvicinamento veloce
- Testina facilmente sostituibile

Modello		JJ 1015	JJ 1513	JJ 2513	JJ 3513	JJ 5013	JJ 10011
Portata	t	10	15	25	35	50	100
Corsa	mm	150	130	130	130	130	105
Diametro testina	A mm	65	63	77	87	105	127
Diametro base	B mm	108	113	127	147	166	235
Ingombro chiuso	C mm	280	255	255	280	290	310
Peso	Kg	12	12	16	24	31	75
Leva \varnothing x lunghezza	E mm	25 x 600	25 x 600	25 x 700	32 x 700	32 x 800	32 x 1500

A richiesta modelli con corsa maggiore

Martinetti meccanici PL per trazione

Dati tecnici:



PL-2510

Modello	Forza di trazione	Corsa	Peso	Dimensioni barra
PL 2510	t	mm	Kg	mm
	25	100	32	25 x 700

