

# Simson

for CSI srl - Genova



**SIMSON KOMPAKT**



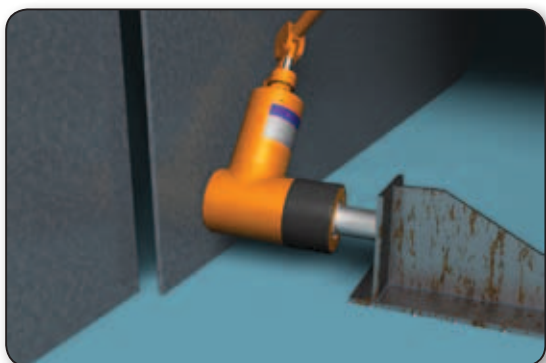
**Consulenze Sollevamento Industriale  
GENOVA**

# Martinetti oleodinamici SIMSON KOMPAKT

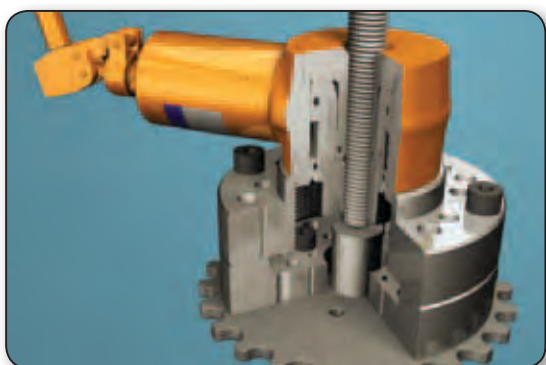
con pompa incorporata: pistone pieno o cavo



■ Sollevamento



■ Spinta



■ Trazione

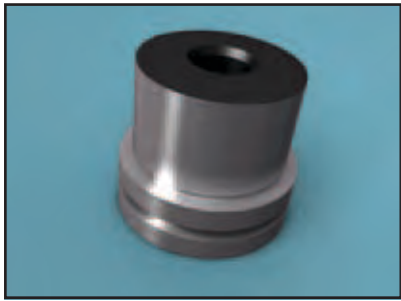
# Martinetti oleodinamici compatti

con pompa incorporata: pistone pieno o cavo

- Un sistema pronto all'uso, pompa + cilindro con pistone cavo  
una combinazione di potenza, leggerezza e robustezza  
alta capacità e qualità superiore  
per usi industriali e di cantieristica navale



*Modello 2325H con pistone cavo*



Pistone temperato in acciaio inossidabile



Camicia rettificata in acciaio ad alta resistenza



Filettatura esterna per eventuale fissaggio



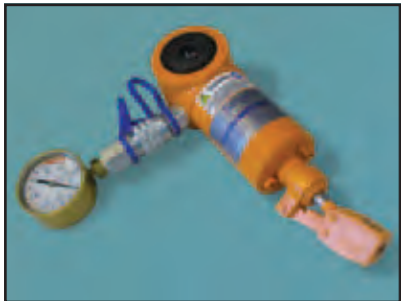
Capacità superiore 3 volte la portata nominale e carico di rottura minimo pari a 4 volte la portata



Tutti i martinetti sono dotati di pompa con valvola di sicurezza tarata a 825 bar.



Circuito idraulico sigillato per operare in ogni posizione e situazione anche in uso subacqueo



A richiesta: Manometro



Pressione di esercizio 825 bar

# Simson



A richiesta: Staffa accessoria per sfilare/inserire boccole o estrarre/inserire cuscinetti

3 anni di garanzia su difetti di costruzione e materiale per pistone e camicia

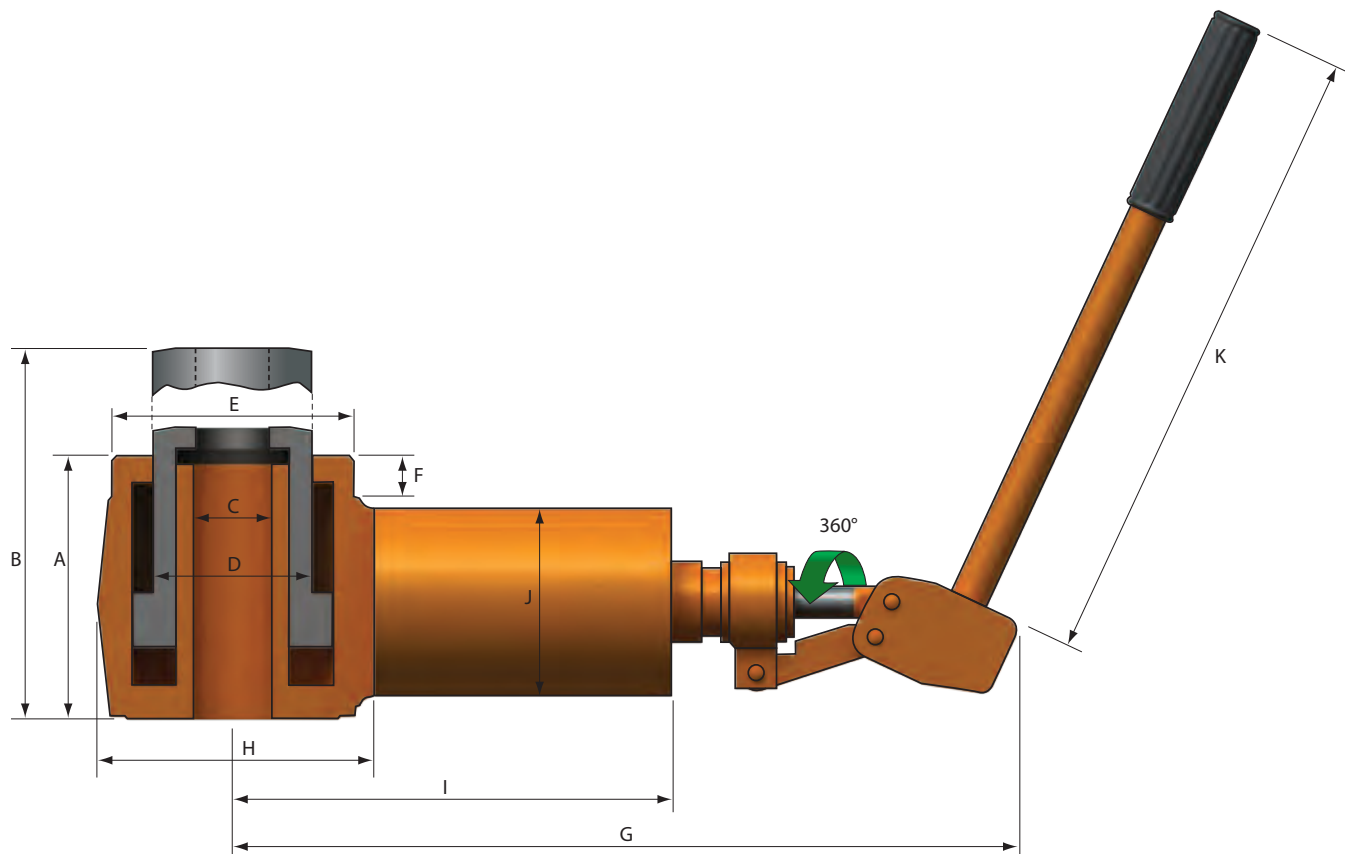


Consulenze Sollevamento Industriale  
GENOVA

# Martinetti oleodinamici, con pistone cavo con pompa incorporata

## modelli serie H con foro liscio e HG con foro filettato

Portate da 10 t a 113 t  
Pressione di esercizio 825 bar



Portata ton (kN)	Corsa mm	Modello	Area cm <sup>2</sup>	A mm	B mm	C mm	D mm	E	F mm	G mm	H mm	I mm	J mm	K mm	Peso kg
10 (100)	30	1030H	13,47/ 12,57	73	104	16,5/ 20,5	40	-	-	230	70	127	60	262	3,6
	30	1030HG	13,47/ 12,57	84	115	M16/ M20	40	-	-	230	70	127	60	262	3,7
	50	1050H	12,57	100,5	150	20,5	40	M 70x3	30	230	70	127	60	262	3,9
	50	1050HG	12,57	110,5	161	M20	40	M 70x3	30	230	70	127	60	262	4,0
22 (220)	75	1075H	12,57	132,5	205	20,5	40	M 70x3	45	230	70	127	60	262	4,7
	75	1075HG	12,57	142,5	215	M20	40	M 70x3	45	230	70	127	60	262	4,8
22,5 (225)	75	2175H	28,27	130	205	30,5	60	M 90x3	20	276	105	175	98	262	10,4
	75	2175HG	28,27	172,5	247	M30	60	M 90x3	20	276	105	175	98	262	10,5
43 (430)	25	2325H	28,30	79,5	104	24,5	60	M 90x3	14	244	98	141	60	262	5,5
	25	2325HG	28,30	103,5	134	M24	60	M 90x3	14	244	98	141	60	262	5,8
113 (1130)	55	4355H	54,79	130	185	40,5	80	M 120x3	20	288	135	185	98	262	13,6
	55	4355HG	54,79	177	232	M39	80	M 120x3	20	288	135	185	98	262	13,8
113 (1130)	50	11650H	144,51	134	184	56,0	100	M 200x4	25	305	202	202	98	262	37,0

xxxxH = pistone con foro liscio

xxxxHG = pistone con foro filettato internamente

# CSI srl

Via Fereggiano, 24A 16144 Genova GE  
Tel: (+39)0103013323 Fax: (+39)0100961990  
E-Mail: sales@csiadvice.it Internet: http://www.csiadvice.it

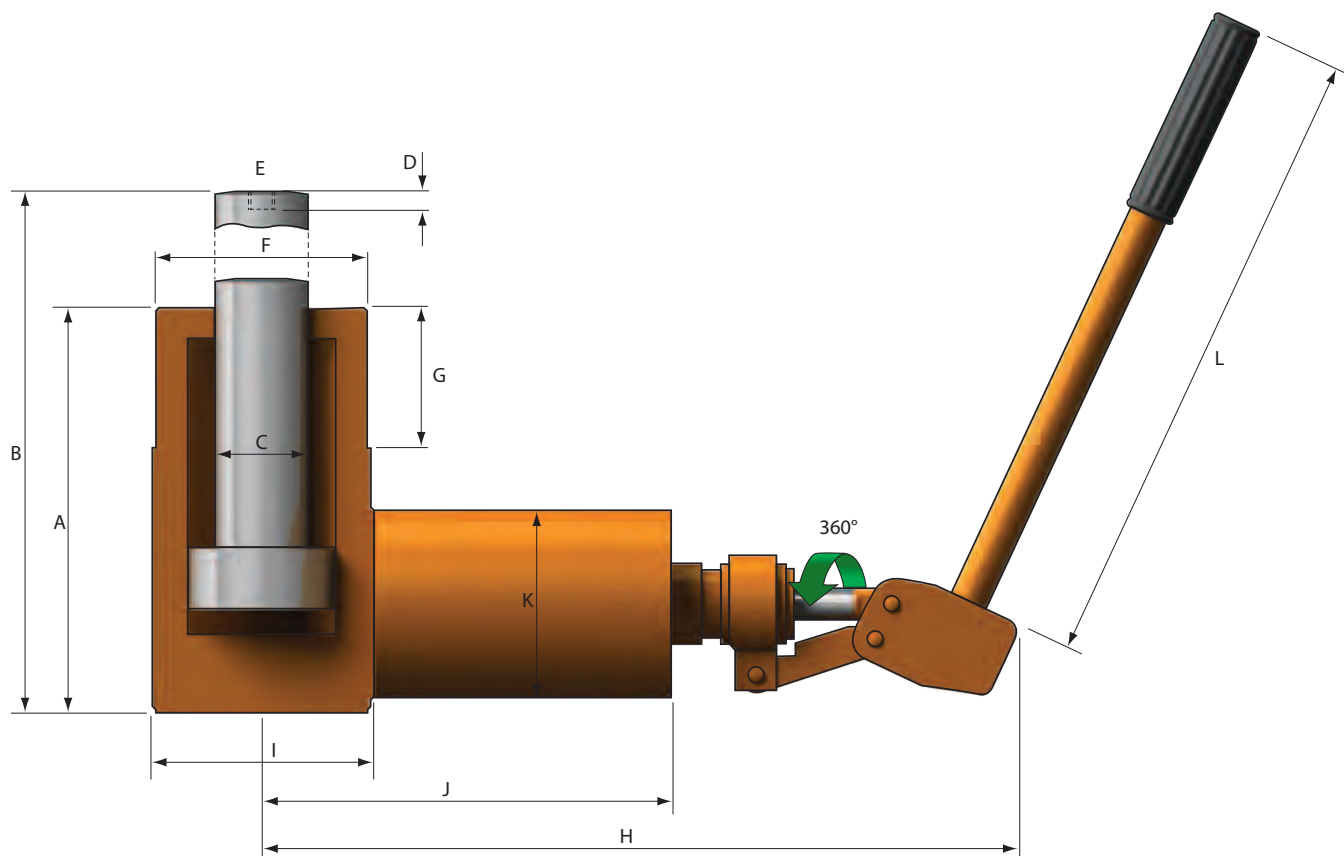


# Martinetti oleodinamici, con pistone pieno

con pompa incorporata

Portate da 15 t a 150 t

Pressione di esercizio 825 bar



Portata ton	Corsa (kN)	Modello	Area cm <sup>2</sup>	A mm	B mm	C mm	D mm	E	F	G mm	H mm	I mm	J mm	K mm	L mm	Peso kg	
	30	1530	19,63	74	104	40	25	M 12	-	-	230	70	127	60	262	3,7	
15	(150)	50	1550	19,63	100	150	40	23	M 12	M 70x3	30	230	70	127	60	262	4,4
	75	1575	19,63	133,5	205	30	20	M 8	M 70x3	45	230	70	127	60	262	5,0	
	75	1575B*	19,63	164,5	237	30	-	M 8	M 70x3	45	230	70	127	60	262	5,8	
30	(300)	30	3030	38,48	79	109	40	25	M 12	M 90x3	14	244	98	141	60	262	5,5
34	(340)	75	3475	44,17	130	205	60	35	M 16	M 90x3	20	276	105	175	98	262	11,1
61,5	(615)	55	6255	78,54	130	185	80	35	M 16	M 120x3	20	288	135	185	98	262	15,2
147,5	(1475)	50	15550	188,68	134	184	100	35	M 16	M 200x4	25	305	210	202	98	262	41,0

\* modello 1575B con Fondello esteso, con filettatura M 56x3

# CSI srl

Via Fereggiano, 24A 16144 Genova GE  
 Tel: (+39)0103013323 Fax: (+39)0100961990  
 E-Mail: sales@csiadvice.it Internet: http://www.csiadvice.it

